

2022 年度 入学試験問題

算 数

(第 2 回・グローバル入試共通)

[注意]

1. 定規、三角定規、分度器、コンパス、計算機は使ってはいけません。
これらはかばんの中にしまいなさい。
2. 試験開始の合図があるまで、この問題冊子の中を見てはいけません。
3. 解答用紙は、問題冊子の中にはさんであります。試験開始の合図があったら、
解答用紙を取り出して受験番号と氏名を記入し、QR コードシールをはりなさい。
4. 解答はすべて解答用紙に記入しなさい。
5. 問題冊子の余白等は自由に使って構いません。
6. 試験終了後、解答用紙のみ提出し、問題冊子は持ち帰りなさい。

1 次の に当てはまる数を答えなさい。また、問8の解答をかきなさい。

問1 $\left(\frac{5}{3} + \frac{8}{5}\right) \div \frac{7}{6} - 2\frac{1}{5} =$

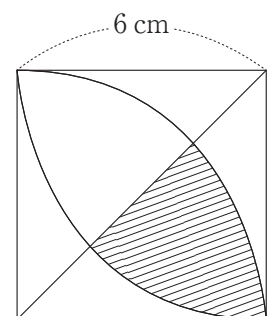
問2 $25\text{ cm} \times 3\text{ m} \times 4000\text{ mm} =$ L

問3 20人で毎日8時間働くとちょうど42日で終わる仕事を、人で毎日4時間働くとちょうど30日で終わらせることができます。

問4 太郎君は毎分90mで家から公園へ、二郎君は毎分60m、三郎君は毎分45mで公園から家へ3人が同時に出発しました。途中で太郎君と二郎君がすれちがってから2分後に太郎君と三郎君がすれちがいました。家から公園まではmです。

問5 0から6までの7個の数字で4けたの整数をつくり、小さい順に並べます。同じ数字をくり返し使ってもよいとき、2022は番目になります。

問6 右の図のような1辺の長さが6cmの正方形と半径6cmの円の一部分を合わせた図形があります。斜線部分の面積はcm²です。ただし、円周率は3.14とします。



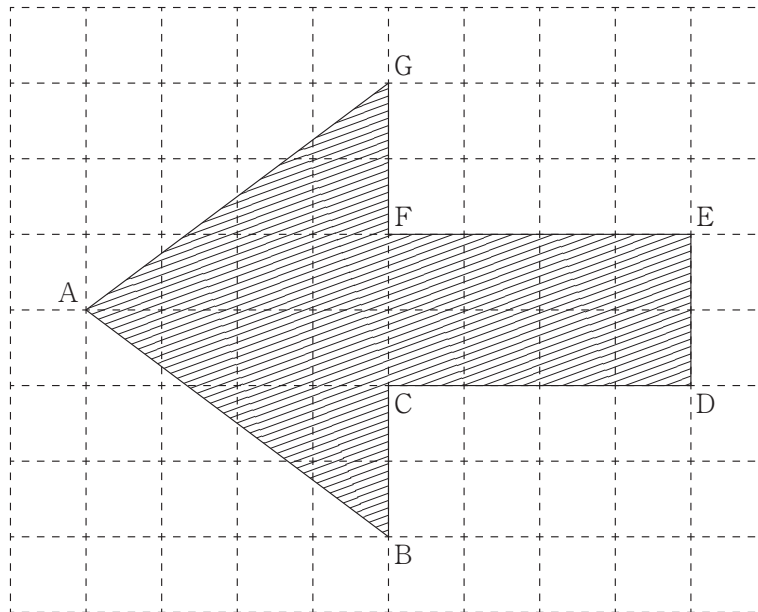
1 の問7に続きます。

(計算用)



1

問7 下の図の点線の1マスは1辺の長さが1 cmの正方形です。斜線部分の図形を、直線DEを軸にして1回転させたときにできる立体の体積は cm³です。ただし、円周率は3.14とします。



問8 AさんとBさんがサイコロ3個を同時に投げてゲームをすることにしました。Aさんが「出た目の数の和が9なら私の勝ち、出た目の数の和が10ならBさんの勝ち、それ以外の時は引き分けにしよう。和が9になる組合せは、(1, 2, 6)、(1, 3, 5)、(1, 4, 4)、(2, 2, 5)、(2, 3, 4)、(3, 3, 3)であって、和が10になる組合せは、(1, 3, 6)、(1, 4, 5)、(2, 2, 6)、(2, 3, 5)、(2, 4, 4)、(3, 3, 4)の6通りどうして、出やすさが同じだから公平だよ。」と言いました。Aさんの主張は正しいか正しくないか答えなさい。さらに、その理由も答えなさい。

(計算用)



2 あるキャンプ場では、入場料は大人1人あたり700円、子ども1人あたり400円です。また、キャンプをするための場所である「区画」を貸し出していて、その代金は入場料に加えて1か所あたり3000円かかります。このキャンプ場では、1か所の「区画」に大人2人と子ども2人を入れて、すべての「区画」を貸し出すと、合計で312000円の売り上げがあります。また、すべての「区画」には少なくとも1人の大人がいなければなりません。消費税は考えないものとして、あとの問いに答えなさい。

問1 「区画」は、全部で何か所ありますか。

問2 ある日、このキャンプ場には大人と子どもが合わせて95人入場しました。また、「区画」を32か所貸し出し、売り上げは149300円でした。この日、子どもは何人入場しましたか。

問3 別のある日、キャンプ場の売り上げは91300円でした。また、この日はできるだけ多くの「区画」を貸し出し、入場する人をできるだけ少なくなるようにしました。この日、大人は何人入場しましたか。

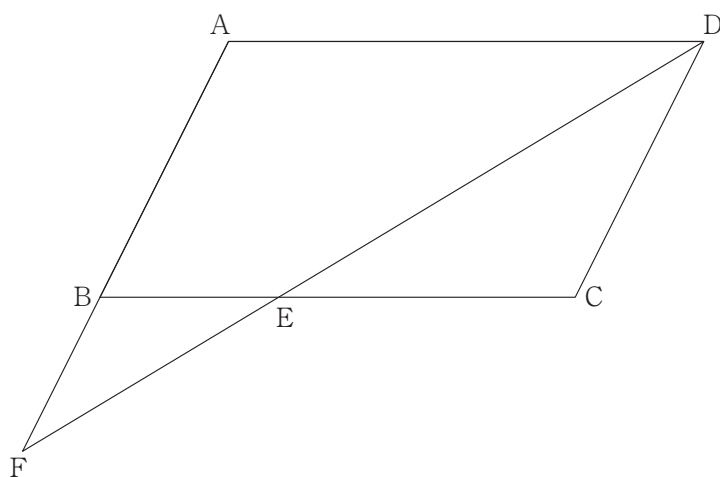
(計算用)



3 下の図の四角形 $ABCD$ は平行四辺形です。辺 BC 上に $BE : EC = 3 : 5$ になるような点 E をとり、辺 AB を B の方へのばした直線と、直線 DE を E の方へのばした直線が交わった点を F とします。あとの問いに答えなさい。

問1 (平行四辺形 $ABCD$ の面積) : (三角形 AFD の面積) を、最も簡単な整数の比で表しなさい。

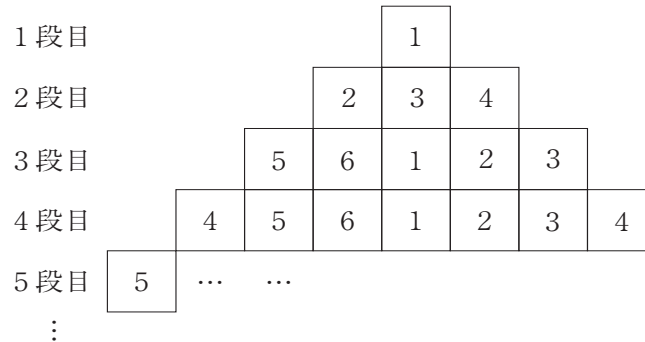
問2 辺 BC 上に点 G をとり、頂点 A と点 G を結んだところ、四角形 $AGCD$ の面積と三角形 AFD の面積が等しくなりました。このとき、 $BE : EG : GC$ を、最も簡単な整数の比で表しなさい。



(計算用)



- 4 1から6の数字が書かれたカードを、1段目に1枚、2段目に3枚、3段目に5枚、…と左から順に並べて、下の図のような図形を作ります。カードは1から6まで順に使い、6の次は1を使います。あとの問いに答えなさい。

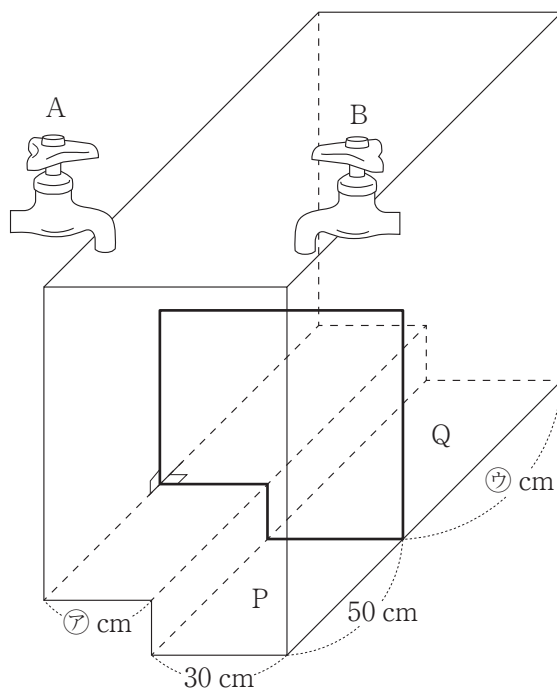


- 問1 1段目から11段目の最後までカードを並べたとき、カードに書かれている数字をすべて足すと合計はいくつになりますか。
- 問2 1段目から24段目の最後までカードを並べたとき、それぞれの段の両端のカードに書かれている数字をすべて足すと合計はいくつですか。ただし、1段目は1を1回だけ足すこととします。

(計算用)



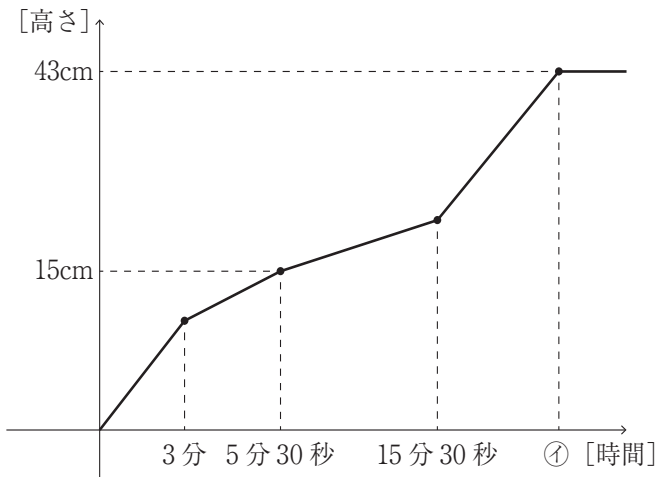
- 5 下の【図1】のような、直方体から直方体を切り取った形をした水そうがあります。水そうにはA、Bの2つのじゃ口^{ぐち}が底面Pを含む部分に入っているようについていて、水そうの中は【図1】のようにしきり板で二つの部分に分けられています。なお、しきり板の厚みは考えないものとします。



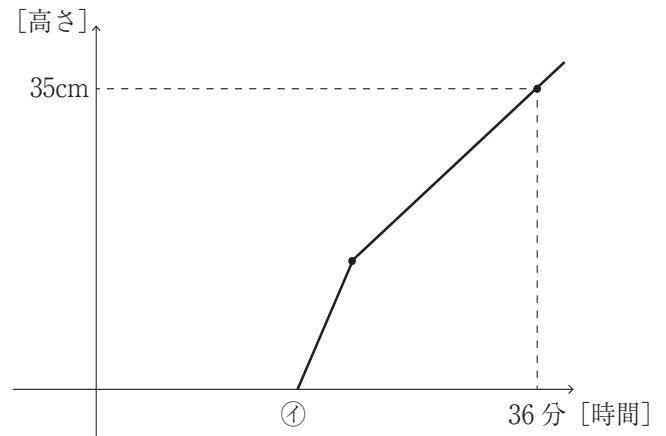
【図1】

この空の水そうに、はじめにじゃ口Aから水を毎分5 L入れました。水を入れ始めてから5分30秒後にじゃ口Aを閉めて、じゃ口Bを開いて水を毎分3 L入れました。さらにその後、じゃ口Aを再び開いて、そのまま満水になるまで2つのじゃ口から合わせて水を毎分8 L入れました。

また、下の【図2】は空の状態から水を入れ始めてからの時間と底面Pからはかった水面までの高さの関係を表したグラフで、【図3】は空の状態から水を入れ始めてからの時間と底面Qからはかった水面までの高さの関係を表したグラフです。あとの問いに答えなさい。



【図2】



【図3】

- 問1 ㊦の長さは何 cm ですか。
- 問2 ㊦の時間は何分何秒ですか。
- 問3 ㊦の長さは何 cm ですか。

(問題はこのページで終わり)

(計算用)



(計算用)



