

1 問1  $\frac{1}{5}$  (0.2)

3 問1 1 2 0 0 人

問2 2 2.1  $(22\frac{1}{10}, \frac{221}{10})$  a

問2 1 8 4 : 1

問3 4 8 0 ページ

4 問1 2 5 3 個

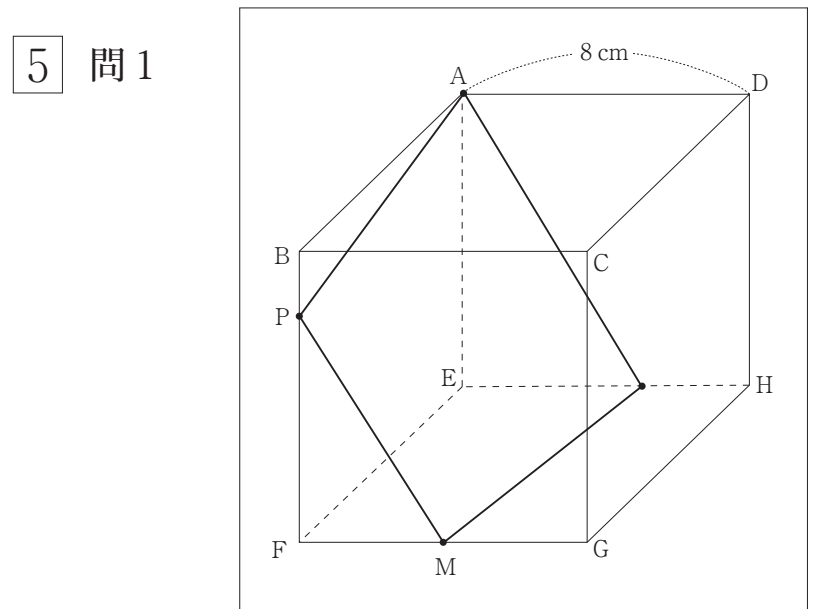
問4 8 個

問2 4 6 5 個

問5 毎分 8 0 m

問3 1 8 3 0 個

問6 6 0 個



問7 7 1.5  $(71\frac{1}{2}, \frac{143}{2})$  cm<sup>2</sup>

問8 3 0 1.4 4  $(301\frac{11}{25}, \frac{7536}{25})$  cm<sup>3</sup>

2 問1 3 : 5 : 1 0

問2  $161\frac{1}{3}$   $(\frac{484}{3})$  cm<sup>2</sup>

問2 2 5 : 3 9

問3 3 7 : 5 5

配点 ① 各5点×8  
②~⑤ 各6点×10  
★未約分、単位重複 1点減点



QRコード  
シールを  
はってください

受験番号				氏名	

得 点  
100